

### General information / Informații generale / Informazioni generali

Finishing	<b>Sand white</b>
LED type	<b>LINEAR LEDs MODULE</b>
Power	<b>80W (20W up / 60W down)</b>
Input voltage	<b>220-240V AC</b>
Output current / voltage driver	<b>650 mA / 25-42V DC / 1800 mA / 25-42V DC</b>
Driver	<b>Included</b>
LED flux	<b>9890 lm ( 2465 lm up / 7425 lm down)</b>
System flux	<b>6500 lm (1625 lm up and 4875 lm down)</b>
CCT	<b>4000K</b>
CRI	<b>90</b>
Optics	<b>80° up / 80° down</b>
Operating temperature	<b>-35 ÷ +45 °C</b>
Weight	<b>4,49 kg</b>

#### Description / Descriere / Descrizione

EN - Light fitting for suspended mounting, for continuous luminous lines, equipped with LEDs linear modules, with linear connection, at 90°, in T or cross mounting, warm neutral color temperature. Equipped with DALI drivers for both up and down light. Optical system with UGR<19 for the direct lighting. The light fittings from this range can be mounted also as individual luminaires using the appropriate accessories. The light fixture is delivered with direct and indirect light. All the mounting and connecting accessories have to be ordered separately.

RO - Corp de iluminat pentru montaj suspendat, cu posibilitatea de realizare a structurilor luminoase continue, liniare, cu unghiuri de 90°, în T sau în cruce, echipat cu module liniare cu LED-uri, temperatură de culoare alb neutru. Echipat cu alimentatoare DALI atât pentru iluminatul direct cât și pentru cel indirect. Sistem optic cu UGR<19 pentru iluminatul direct. Corpurile de iluminat din gama XROPE pot fi montate și individual utilizând accesoriile corespunzătoare. Corpul de iluminat se livrează cu lumină directă și indirectă. Toate accesoriile de montaj și de conexiune se comandă separat.

IT - Apparecchio per montaggio a sospensione, dotato di moduli lineari a LED, permette la realizzazione di strutture luminose lineari, con angoli di 90°, connessioni a T e a croce, temperatura del colore bianco neutro e sistema ottico con UGR<19. Equipaggiato con alimentatori DALI per luce diretta e indiretta. Gli apparecchi di questo sistema, possono anche essere montati singolarmente utilizzando gli accessori appropriati. L'apparecchio viene consegnato con luce diretta e indiretta. Tutti gli accessori di montaggio e di connessione devono essere ordinati separatamente.

#### Housing / Corp / Corpo

EN - Extruded aluminum profile, electrostatically painted in sand white, with detachable central part for installing the LED modules and drivers.

RO - Profil din aluminiu extrudat, vopsit în câmp electrostatic, culoare alb sablat, cu partea centrală detașabilă pentru instalarea modulelor cu LED-uri și a alimentatoarelor.

IT - Profilo estruso di alluminio, verniciato a polveri, bianco sabbato, parte centrale removibile per l'installazione dei moduli LED e alimentatori.

#### Optics / Sistem optic / Ottica

EN - Reflector and support for LEDs modules and drivers in profile of extruded aluminum. Prismatic polycarbonate diffuser with anti-glare satin film, UGR<19 for direct lighting and satin PMMA diffuser for indirect lighting.

RO - Reflector și suport pentru modulele cu LED-uri și alimentatoare din profil de aluminiu extrudat. Dispensur din policarbonat prismatic cu peliculă satinată antiablaț, UGR<19 pentru iluminatul direct și dispensor din PMMA satinat pentru cel indirect.

IT - Riflettore e supporto per moduli a LED e alimentatori in profilo estruso di alluminio. Diffusore in policarbonato prismatico con pellicola satinata antiabbagliamento, UGR<19, per l'illuminazione diretta e in PMMA satinato per indiretta.

#### Electric gear / Aparataj de alimentare / Alimentazione

EN - Constant current DALI LED drivers and self locking type 2P+N+2P block of terminals (10A/250V, 2,5 mm<sup>2</sup>), one at each side, to assemble the continuous linear structures.

RO - Alimentatoare DALI în curent constant și cleme de conexiuni autoblocante 2P+N+2P (10A/250V, 2,5 mm<sup>2</sup>), câte una la fiecare capăt, conectate între ele pentru realizarea de structuri liniare continue.

IT - Alimentatori DALI a corrente costante e morsetti tipo autoblocante 2P+N+2P (10A/250V, 2,5 mm<sup>2</sup>), uno a ciascuna estremità, collegati tra loro in modo da ottenere una struttura lineare continua.

#### Important / Important / Importante

EN - The light fittings from the XROPE family are standard delivered equipped with prismatic UGR<19 diffuser for direct lighting and with satin diffuser for indirect lighting. On request it can be delivered with satin diffusers for direct lighting, not with UGR<19, "black" diffusers and "blind" aluminum diffusers painted in the same color and with the same finishing as the lighting fitting. The luminaires of the XROPE family, both those with direct lighting and those with direct/indirect lighting (for the direct part), can be equipped with dimmable DALI drivers. In this case, the power supply cable must be 2P+N+2P (3x1 mm<sup>2</sup> + 2x0,5 mm<sup>2</sup>, control circuit). The DALI light fittings from XROPE family can be dimmed by the following methods, using TRIDONIC/CASAMBI protocol: - by means of TRIDONIC basicDIM Wireless Passive Module G2 wireless controller, for DALI drivers (with or without integrated DALI source); - with the help of basicDIM Wireless G2, the DALI controller with integrated DALI source, for DALI drivers. Can be also equipped with emergency kits (excluding luminaires with length of 0,56m). The kits are ordered separately and, to ensure the guarantee, have to be installed by ARELUX specialists.

RO - Corpurile de iluminat din familia XROPE se livrează echipate cu dispensor prismatic UGR<19 pentru iluminatul direct și dispensor satinat pentru iluminatul indirect. La cerere se pot livra cu disperseoare satinat pentru iluminatul direct, fără UGR<19, disperseoare "black" și disperseoare "blind" din aluminiu vopsite în același culoare și cu același finisaj ca și corpul de iluminat. Corpurile de iluminat din familia XROPE, atât cele cu iluminat direct, cât și cele cu iluminat direct/indirect (pentru partea directă), pot fi echipate cu alimentatoare dimabile DALI. În acest caz cablul de alimentare trebuie să fie 2P+N+2P (3x1 mm<sup>2</sup> + 2x0,5 mm<sup>2</sup>, circuit de comandă). Corpurile de iluminat DALI din familia XROPE pot fi reglate prin următoarele metode, folosind protocolul TRIDONIC/CASAMBI: - utilizând regulatorul wireless basicDIM Wireless Passive Module G2, TRIDONIC, în sistem DALI, pentru alimentatoare DALI (cu sau fără sursă DALI integrată); - cu ajutorul basicDIM Wireless G2, regulatorul DALI cu sursă DALI integrată, pentru alimentatoare DALI. Pot fi de asemenea echipate cu kit-uri de urgență (cu excepția corpurilor cu lungimea de 0,56m). Kit-urile se comandă separat și pentru asigurarea garanției se instalează de către specialiștii ARELUX.

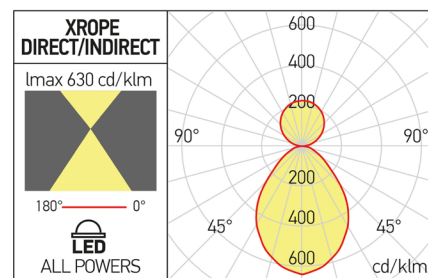
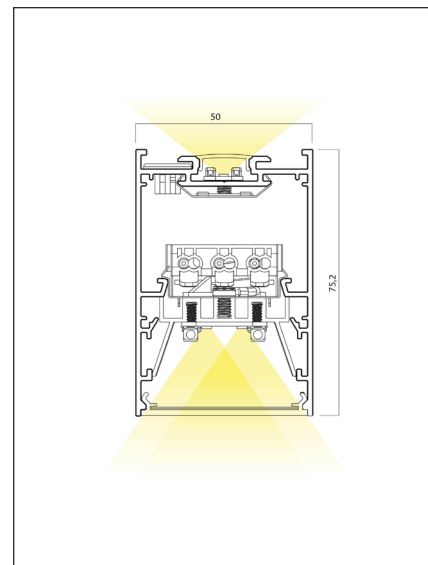
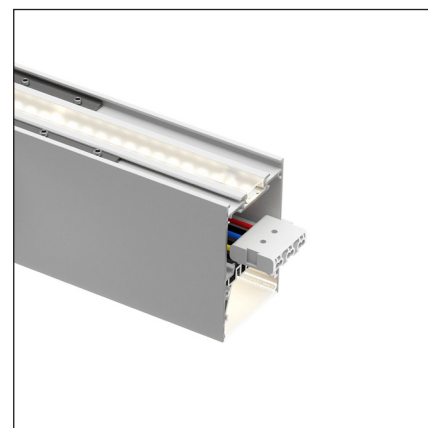
IT - Gli apparecchi di famiglia XROPE vengono equipaggiati con diffusori prismatici UGR<19 per l'illuminazione diretta e con diffusori satinati per l'illuminazione indiretta. Su richiesta possono essere equipaggiati con diffusori satinati per l'illuminazione diretta, senza UGR<19, diffusori "neri" e diffusori "ciechi" in alluminio verniciati nello stesso colore e con la stessa finitura del corpo illuminante. Gli apparecchi della famiglia XROPE, sia quelli a luce diretta che quelli a luce diretta/indiretta (per la parte diretta), possono essere dotati di alimentatori dimmerabili DALI. In questo caso il cavo di alimentazione deve essere 2P+N+2P (3x1 mm<sup>2</sup> + 2x0,5 mm<sup>2</sup>, circuito di controllo). Gli apparecchi illuminanti DALI della famiglia XROPE possono essere regolati nei seguenti modi, usando il protocollo TRIDONIC/CASAMBI: - utilizzando il controller wireless TRIDONIC basicDIM Wireless Passive Module G2, sistema DALI, per alimentatori DALI (con o senza sorgente DALI integrata); - con l'ausilio di basicDIM Wireless G2, il controller DALI con sorgente DALI integrata, per alimentatori DALI. Possono essere equipaggiati con kit di emergenza (senza apparecchi con lunghezza di 0,56m). I kit vengono ordinati separatamente e, per mantenere la garanzia, devono essere installati da specialisti ARELUX.

#### Range of applications / Aplicații / Campi di applicazione

EN - General or local lighting in offices, reception areas, conference rooms or public working spaces. Individual mounting or in continuous light structures, with variable lengths according to the dimensions of the individual profiles.

RO - Iluminat general sau local în birouri, zone de recepție, săli de conferințe sau spații de lucru cu publicul. Montaj individual sau în structuri luminoase continue, cu lungimi variabile în funcție de dimensiunile profilelor individuale.

IT - Illuminazione generale o locale di uffici, zone di ricezione, sale conferenza o spazi pubblici. Installazione singola o in strutture luminose continue, a misure variabili a seconda delle dimensioni di profili individuali.



#### ErP and ecodesign data Date ErP și ecodesig Datei ErP ed ecodesign

Lighting technology used:	LED
Directional or non-directional:	DLS
Mains or non-mains:	NMLS
CLS:	No
Color tunable light source:	No
Anti-glare shield:	No
Dimmable:	No
Energy consumption (kWh/1000h):	20000/60000
Energy efficiency class:	E/E
Useful luminous flux (Øuse):	2465/7425 lm
Correlated color temperature:	4000K
On-mode power (Pon):	20,00/60,00W
Standby power (Psb):	≤0,50
Networked standby power (Pnet):	-
Outer dimensions (HxWxL, HxØ):	75x50x1996 mm
CRI:	90
Chromaticity coordinates (x and y):	x=0.3830,y=0.3800
Peak luminous intensity (cd):	791/2230
Beam angle in degrees:	80° up / 80° down
R9 color rendering index:	50
Survival factor:	90%
Lumen maintenance factor:	96%
Displacement factor (cosØ1):	0.95
McAdam ellipses:	3
Flicker metric (Pst LM):	≤1
Stroboscopic effect metric (SVM):	≤0,4
Ponmax:	30,82/85,57W

